

Trommelblazer WDH-TG60L



Beste klant,

U hebt een product van hoge kwaliteit gekozen. Om ervoor te zorgen dat u veel plezier beleeft aan dit product, volgen hier nog een paar tips:

In geval van problemen:

We hopen dat de unit aan uw verwachtingen voldoet! Mochten er, ondanks de grootst mogelijke zorgvuldigheid, toch klachten zijn, neem dan even contact met ons op, want wij hechten veel belang aan uw tevredenheid en willen graag elk misverstand uit de weg ruimen.

Beschrijving:

Deze trommelblower is zeer robuust vervaardigd en ontworpen voor een lange levensduur. Hij produceert een zeer hoog luchtdebiet bij een relatief laag stroomverbruik. De hele eenheid en de rotor zijn van metaal. De blazer heeft drie snelheidsstanden, zwenkwielen en twee praktische handgrepen. Bovendien is het toestel uitgerust met een oververhittingsbeveiliging en werkt het met een krachtige motor met een lange levensduur.

Belangrijke veiligheidsinstructies:

- Deze trommelblower mag niet worden blootgesteld aan direct vocht (regen) !
- Gebruik het toestel niet in omgevingen waar het risico bestaat dat grof stof, vuil of kleine voorwerpen worden aangezogen. Deze kunnen het toestel beschadigen of als projectielen worden weggeblazen !
- Loop nooit met uw hoofd/gezicht in de nabijheid van de ontsnappende windstroom, kleine deeltjes of voorwerpen kunnen mee naar buiten worden geblazen, wat tot verwondingen kan leiden !
- Zorg ervoor dat de blower stevig en waterpas staat !
- Gebruik de blazer nooit op bewegende oppervlakken, voorwerpen of voertuigen ! Er bestaat een risico dat het toestel kantelt !
- Houd toezicht op de ventilator als er kinderen in de buurt van het toestel zijn !
- Dit apparaat is niet bestemd om te worden gebruikt door personen (inclusief kinderen) met verminderde lichamelijke, zintuiglijke of geestelijke vermogens, of met gebrek aan ervaring en/of kennis, tenzij zij onder toezicht staan of instructies hebben gekregen betreffende het gebruik van het apparaat van een persoon die verantwoordelijk is voor hun veiligheid.
- Nooit voorwerpen in het toestel steken of erin steken !
- Probeer nooit de bewegende rotorbladen aan te raken !
- Plaats geen voorwerpen op de ventilator !
- Blokkeer de luchttoevoer en/of -afvoer van het toestel niet en zorg voor voldoende ruimte/afstand rondom het toestel !
- Zorg voor voldoende luchttoevoer naar het toestel, anders kan dit leiden tot prestatievermindering en in het ergste geval tot oververhitting en/of brand !
- Alleen gekwalificeerd personeel of elektriciens mogen het toestel openen !
- Gebruik alleen de aanbevolen spanning voor het gebruik van het apparaat !
- Zorg ervoor dat het netsnoer uitgevouwen (ontkoppeld) is alvorens het op het stopcontact aan te sluiten !
- Zorg ervoor dat de stekker schoon en correct in het stopcontact zit voordat u het apparaat gebruikt !
- Kom nooit met natte handen in de buurt van de stekker of het stopcontact !
- Repareer defecte of beschadigde kabels aan het toestel niet zelf, u zou een ernstige elektrische schok kunnen krijgen !
- Zorg ervoor dat licht ontvlambare stoffen (b.v. gassen/oliën e.d.) zich nooit in de nabijheid van het toestel bevinden !
- Als u het apparaat lange tijd niet gebruikt, schakel het dan uit en trek de stekker uit het stopcontact !

Schakel het apparaat onmiddellijk uit en haal de stekker uit het stopcontact als er iets niet in orde lijkt te zijn !!! Neem in dit geval contact op met een specialist en probeer het toestel niet zelf te repareren !!!

Voorbeelden: Ventilator draait niet tijdens bedrijf of zekering is doorgebrand.

Instructies voor gebruik:

1. Operationele omgeving

- De maximale bedrijfstemperatuur mag niet hoger zijn dan +40°C !
- Het toestel mag niet worden gebruikt op een hoogte van meer dan 1.000 meter boven zeeniveau !

2. Ingebruikneming

2.1. Plaats de blazer zo dat de luchtstroom na het inschakelen in de gewenste richting stroomt. Op de voorkant (uitlaatlucht) van de ventilator is het handelsmerk aangebracht. De aan/uit-schakelaar bevindt zich aan de achterkant van de ventilator.

Afstelling van de luchtstroom:

De ventilator kop kan van boven naar beneden worden gedraaid en zo kan de luchtstroom in elke gewenste richting worden gekanteld. Om de luchtstroom in een gewenste zijdelingse richting te wijzigen, volstaat het de stand van het toestel licht te wijzigen of aan te passen.

2.2. Steek nu de netstekker goed in het stopcontact.

2.3. De ventilator wordt ingeschakeld met een draaischakelaar aan de achterkant van het toestel. Richt de draaischakelaar in de richting van de pijl naar de gewenste bedieningsstand.

- | | | |
|----------|---|--|
| 0 | = | Eenheid UIT |
| 1 | = | Unit ON in <u>zwakke ventilator fase</u> |
| 2 | = | Unit ON in medium <u>ventilator fase</u> |
| 3 | = | Unit ON in strong <u>fan stage</u> |

3. Onderhoud, reiniging & opslag

Trek altijd eerst de stekker uit het stopcontact en laat de ventilator volledig uitlopen voordat u reinigingswerkzaamheden aan uw toestel uitvoert !

3.1. Onderhoud:

Een vakman moet de as van de ventilator ca. om de 1.500 bedrijfsuren met smeerolie behandelen om een optimale werking en een lange levensduur van de ventilator te garanderen.

3.2. Schoonmaken:

- Gebruik een zachte en vochtige doek om de buitenkant van het toestel schoon te maken.
- Gebruik alleen milde schoonmaakmiddelen om uw blazer schoon te maken.
- Zorg ervoor dat er op geen enkel moment water in de motor of de elektrische regelkast terechtkomt !
- Pas op dat u niet per ongeluk de hoek van de rotorbladen bijstelt (verbuigt) wanneer u het toestel schoonmaakt.

3.3. Opslag:

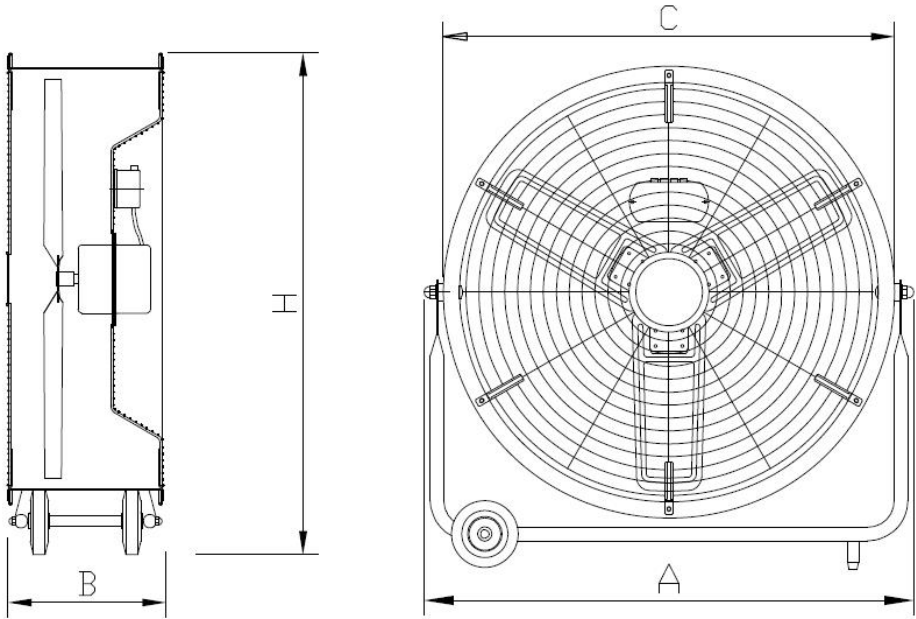
- Wij raden u aan het toestel af te dekken voor opslag of, idealiter, het in zijn originele doos te verpakken.
- Bewaar het toestel op een droge en voldoende geventileerde plaats/ruimte.

4. Andere gebruiksaanwijzingen

- 4.1. Trek niet aan de netstekker door aan het netsnoer te trekken !
- 4.2. Gebruik geen insectenspray, oliespray, verfspray, enz. in de buurt van de blazer. Dit kan schade aan het toestel of zelfs brand veroorzaken !
- 4.3. Plaats het toestel niet op een hellende of oneffen ondergrond !

Technische gegevens:

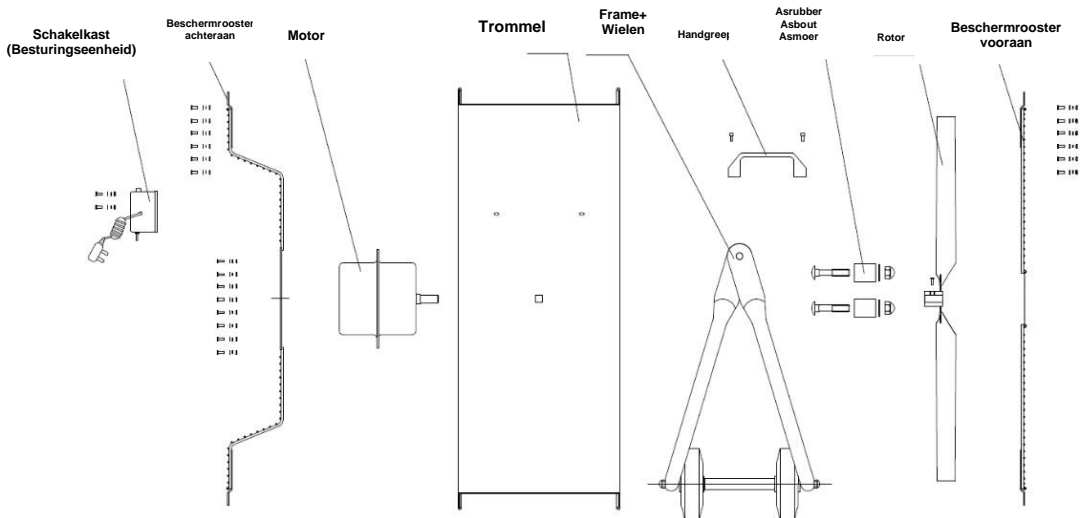
Modelnaam:	WDH-TG60L
Spanning:	220-240V / 50Hz
Max. Stroomverbruik:	260 W (1,2 A)
Max. Luchtcirculatie:	5.900 m ³ /u
Beschermingsklasse:	IP24 (bescherming tegen vreemde voorwerpen met Ø > 12,5 mm, evenals Bescherming tegen spatwater)
Luchtkanaal diameter:	Ca. 63 cm
Max. Snelheid:	1.345 rpm.
Max. Geluidsemmissie:	70 dB
Afmeting (H/W/D):	765 x 765 x 300 mm
Gewicht:	18,8 kg



A	>	Totale breedte	=	765 mm
B	>	Diepte (totaal)	=	300 mm
C	>	Trommelbreedte	=	665 mm
H	>	Hoogte (totaal)	=	765 mm

Voor de technische gegevens zijn afwijkingen voorbehouden !!!

Geëxplodeerd aanzicht:



Andere:

Garantieverklaring:

Niettegenstaande de wettelijke garantieaanspraken verleent de fabrikant garantie in overeenstemming met de wetten van uw land, maar ten minste 1 jaar (in Duitsland 2 jaar voor particulieren). De garantie gaat in op de datum van verkoop van het apparaat aan de eindgebruiker.

De garantie dekt alleen gebreken die te wijten zijn aan materiaal- of fabricagefouten. Garantiereparaties mogen alleen worden uitgevoerd door een erkende klantenservice. Om aanspraak te maken op garantie dient u het originele aankoopbewijs (met datum van verkoop) bij te voegen.

Uitgesloten van de garantie zijn:

- Normale slijtage
- Onjuiste toepassingen, zoals overbelasting van het toestel of niet-goedgekeurde accessoires.
- Schade door invloeden van buitenaf, gebruik van geweld of vreemde voorwerpen
- Schade veroorzaakt door het niet in acht nemen van de gebruiksaanwijzing, b.v. door aansluiting op een verkeerde netspanning of het niet in acht nemen van de montagehandleiding.
- Geheel of gedeeltelijk ontmantelde eenheden

Conformiteit:

De trommelblower is getest en zelf en/of onderdelen daarvan zijn vervaardigd onder de volgende (veiligheids)normen:

Natuurlijk met CE (EMC + LVD) conformiteit.

EMC-conformiteit getest volgens: EN IEC 55014-1:2021
EN IEC 61000-3-2:2019+A1:2021
EN 61000-3-3:2013+A1:2019+A2:2021
EN IEC 55014-2:2021

CE (LVD) Conformiteit getest volgens: EN 60335-1:2012+A11:2014+A13:2017+A1:2019
+A2:2019+A14:2019+A15:2021+A16:2023
EN 60335-2-80:2003+A1:2004+A2:2009
EN 62223:2008

Correcte verwijdering van dit product:



Binnen de EU geeft dit symbool aan dat dit product niet met het huishoudelijk afval mag worden weggegooid. Afdankte apparatuur bevat waardevolle recycleerbare materialen die moeten worden gerecycleerd en niet het milieu of de volksgezondheid mogen schaden door ongecontroleerde afvalverwijdering. Verwijder oude apparaten daarom via geschikte inzamelingssystemen of stuur het apparaat voor verwijdering naar de plaats waar u het hebt gekocht. Zij zullen het toestel dan recyclen.

Wij wensen u veel plezier met het gebruik van dit apparaat:

Uw Aktobis AG

Bewaar deze gebruiksaanwijzing op een veilige plaats !

